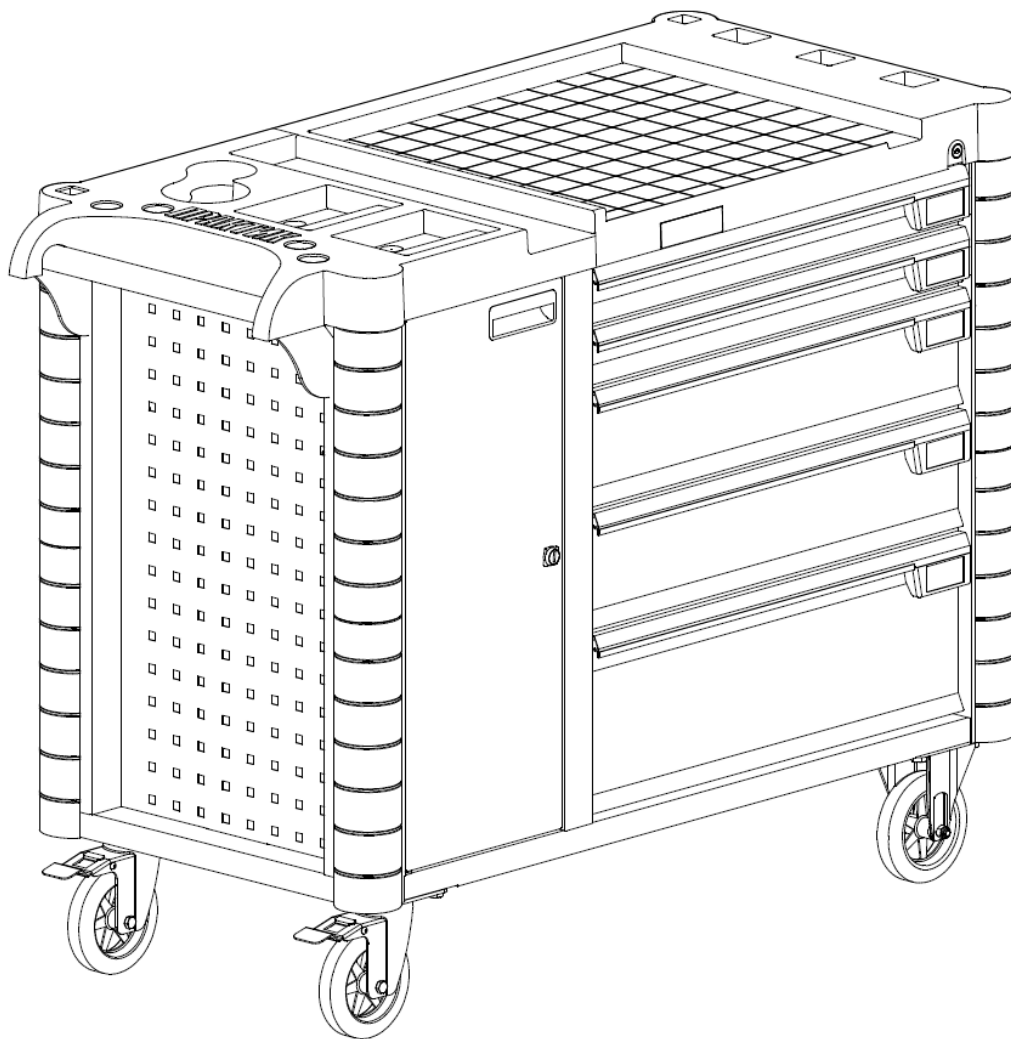


WDS New 3.1

5.1

6.1

9.1



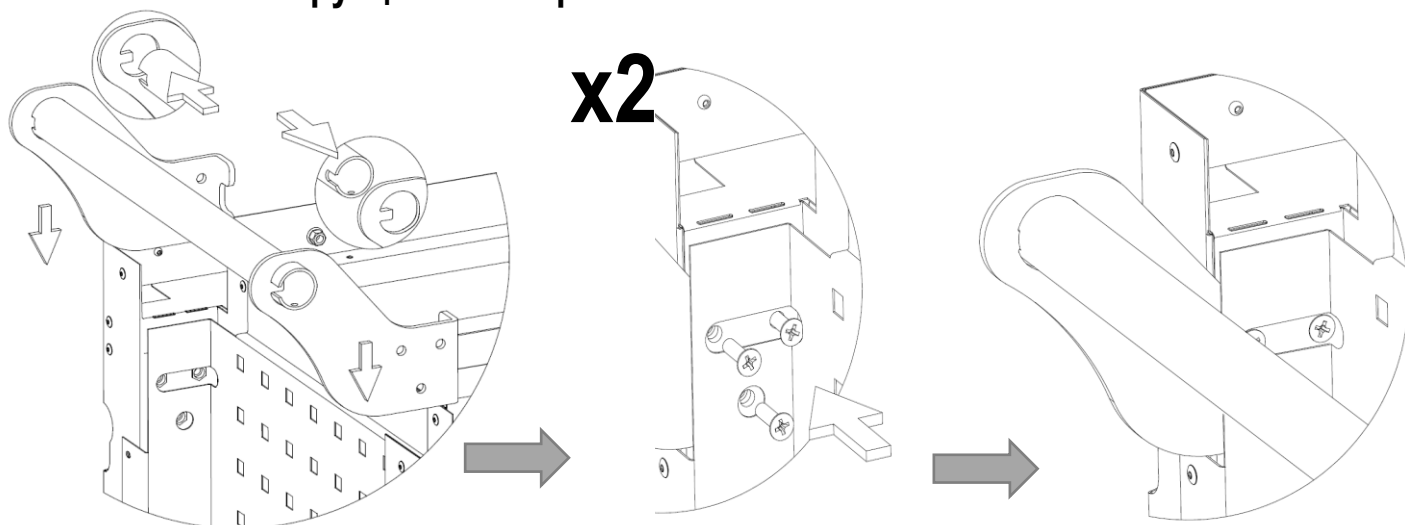
Тележки инструмен-
тальные



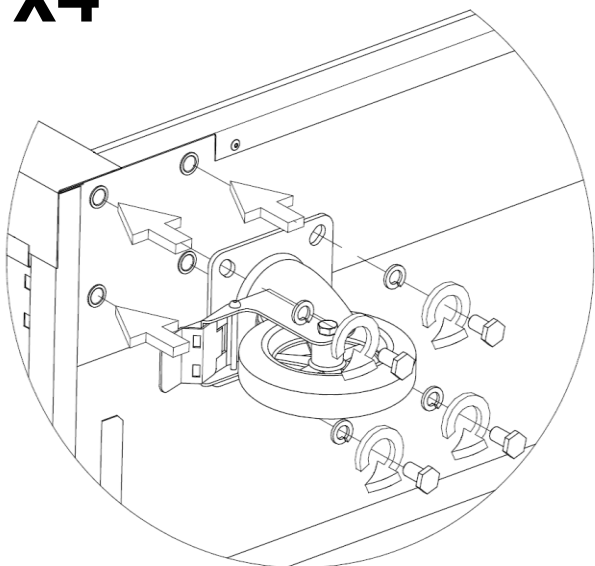
Аксессуары



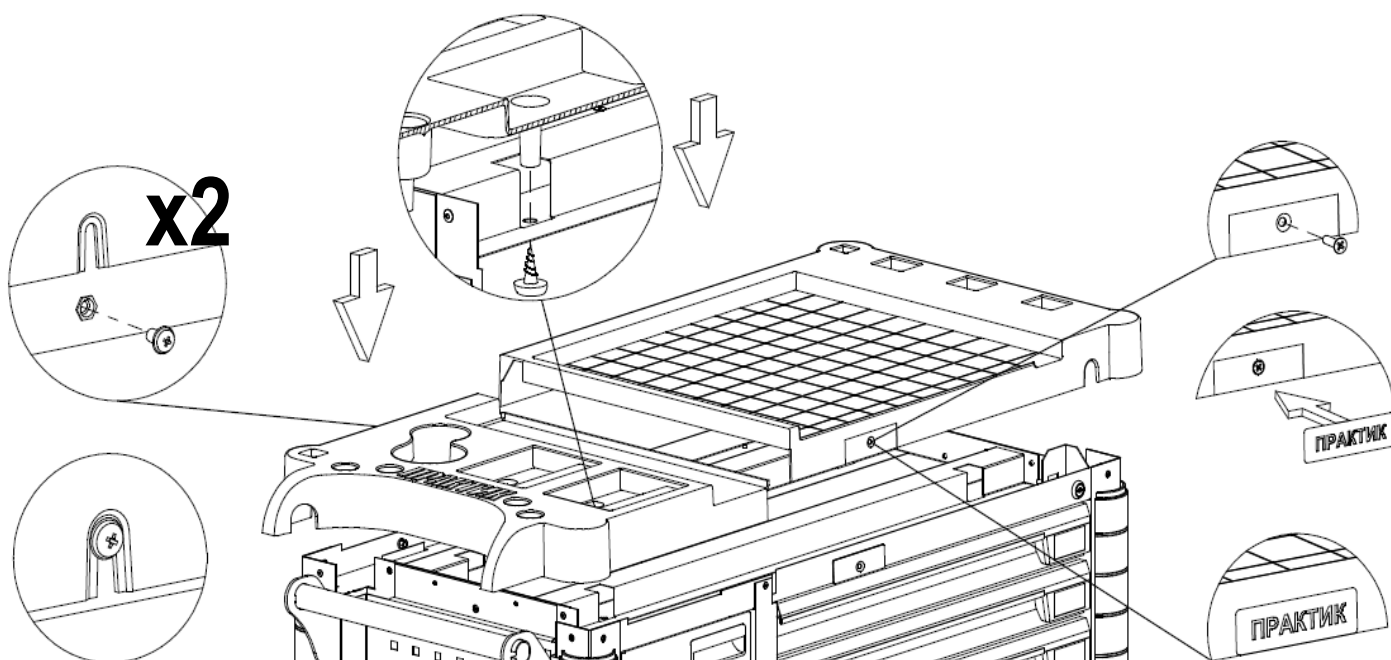
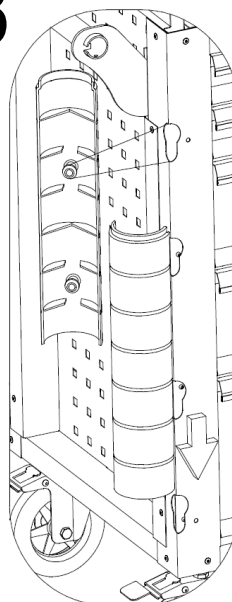
Инструкция по сборке



x4



x8



Паспорт изделия

1. Основные сведения

Тележка предназначена для хранения и транспортировки инструмента, различных приборов и оснастки, крепежа и других изделий на рабочих местах промышленных предприятий и станций СТО.

2. Технические данные

Тележка инструментальная							
WDS New	Ящик S 554x469x58	Ящик M 554x469x128	Ящик L 554x469x198	Ниша 259x646x440, полка	Габаритные размеры тележки	Мах нагрузка на тележку, кг	Масса нетто, кг
3.1	-	-	3	1	1165 – Длина 540 – Глубина 905 – Высота	150	65
5.1	2	2	1			180	72
6.1	3	3	-			195	76
9.1	9	-	-			240	86
	20	25	30	20	Распределенная нагрузка на ящик/полку, кг		

*Отклонение веса, указанного в таблице - $\pm 10\%$.

3. Комплект поставки

В комплект поставки входят: тележка; 4 ключа; 2 неповоротных колеса; 2 поворотных колеса со стопором; навесной пластик; комплект крепежа; наклейки «Инструмент»; паспорт изделия.

4. Особенности эксплуатации

Загрузку тележки рекомендуется производить, начиная с нижнего ящика. Для обеспечения плавного движения и продления срока службы направляющих необходимо равномерно распределять нагрузку по ящику.

Тележка оборудована системой антипрокидывания, что обеспечивает блокировку выдвижения ящиков, если один уже выдвинут. Так же каждый ящик оборудован механизмом фиксации от произвольного выдвижения, что позволяет перевозить тележку при открытом замке. Попытка выдвижения нескольких ящиков одновременно, может привести к опрокидыванию тележки.

Настоятельно рекомендуется не оставлять ключи в замках при пользовании тележкой, во избежание произвольного поворота ключа.

Тележка предназначена для использования на ровной горизонтальной поверхности. Движение по рыхлой поверхности не допустимо в связи с типом используемых колёс. При передвижении полностью загруженной тележки не допускается преодолевать препятствия высотой более 10мм, т.к. это может привести к повреждению конструкции тележки. Неровности следует преодолевать на плавном ходу, не врезаясь колёсами в препятствия.

Не используйте тележку не по назначению, не применяйте ударную нагрузку на пластиковую накладку тележки.

Пластиковый топ имеет органайзеры под размещение отверток, ударного инструмента, метизов, баллончиков.

5. Техническое обслуживание и уход

Тележка может эксплуатироваться в помещениях при температуре окружающего воздуха от 1 до 40°С и относительной влажности не более 60%.

Рекомендуется каждые 6 месяцев смазывать трущиеся поверхности замка, салазок направляющих, ящиков тонким слоем смазки. В зависимости от интенсивности эксплуатации необходимо поддерживать надежную фиксацию колес, протягивая болты.

6. Хранение, транспортировка

Тележку можно перевозить в упаковке изготовителя, со снятыми колесами, в вертикальном положении всеми видами крытого транспорта или в контейнерах.

При транспортировке и хранении в холодное время, во избежание заклинивания замковых устройств, необходимо выдержать изделие перед использованием при комнатной температуре не менее 3 часов.

Требования по хранению: сухое помещение, в упаковке изготовителя.

7. Гарантийные обязательства

Гарантийный срок эксплуатации изделия – 1 год со дня продажи. В случае отсутствия записи о продаже гарантийный срок исчисляется со дня выпуска продукции.

Изготовитель не несёт ответственность за неисправность изделия и не гарантирует его безотказную работу в случаях: нарушений рекомендаций по транспортировке, хранению, эксплуатации; проведения ремонта некомпетентными лицами; умышленной порчи.

8. Сервисная служба

Адрес ближайшей сервисной службы компании "Промет" Вы можете узнать через Интернет по адресу <http://www.safe.ru>.

Тележка изготовлена ООО «НПО ПРОМЕТ», 301602, Тульская область, г.Узловая, ул.Дубовская, д.2а.

Система управления качеством изготовителя сертифицирована на соответствие требованиям ISO 9001.

Дата изготовления _____

Штамп службы качества _____

! Производитель оставляет за собой право вносить изменения, не ухудшая характеристики изделия, без уведомления потребителя.

