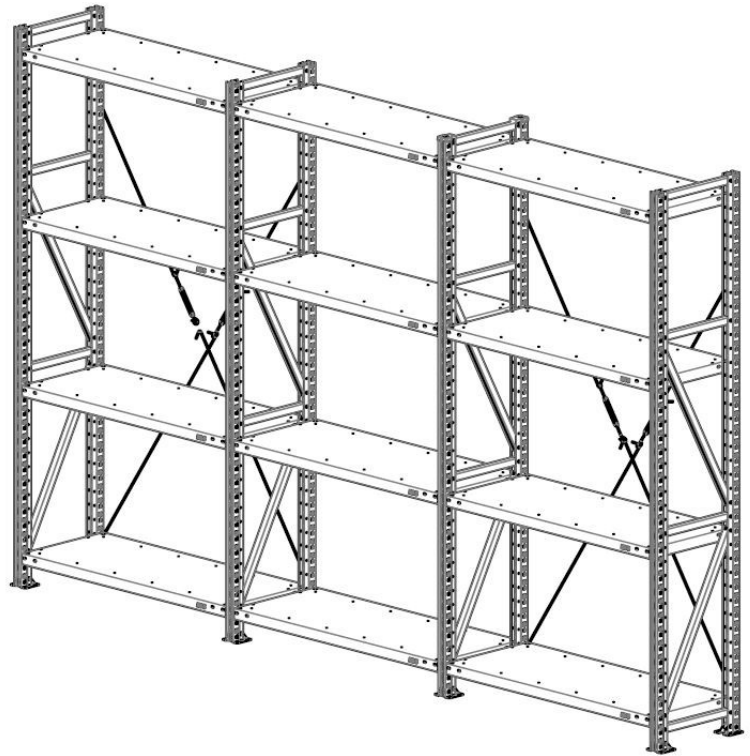
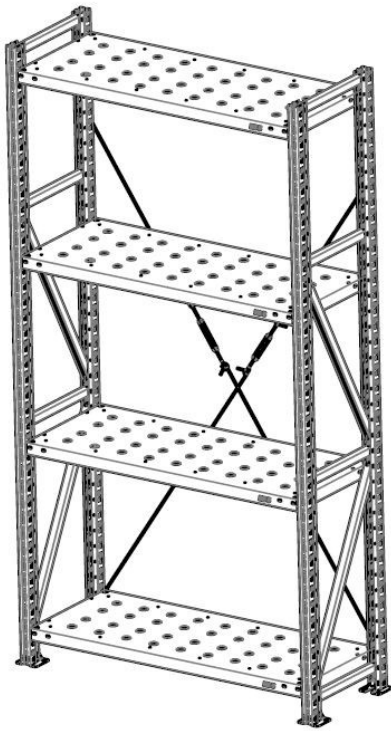
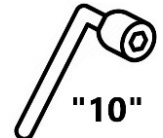


Стеллажи MS U

ПРОМЕТ



Для сборки
на стойках MS
Standart/Strong/
Hard/SB



1. ОСНОВНЫЕ СВЕДЕНИЯ





Стеллажи MS U (далее стеллажи) предназначены для хранения различных бытовых предметов в закрытых отапливаемых помещениях.

2. ТЕХНИЧЕСКИЕ ХАРАКТЕРИСТИКИ

Элементы стеллажа изготавливаются из неокрашенной оцинкованной стали, так же могут изготавливаться из стального листового проката, окрашенного порошковой краской.

Шаг установки полок 50мм

Таблица 1 - Массогабаритные характеристики рам стеллажей MS U





Модель	 mm ¹	 mm ¹	 mm ¹	 kg ²
Рама MS U 200x30/40/50/60/70/80/90/100	1996	302/402/502/602/702/802 /902/1002	36/77 ³	5/5.3/5.7/ 6.1/6.5/ 6.8/7.2/7.7
Рама MS U 250x30/40/50/60/70/80/90/100	2496	302/402/502/602/702/802 /902/1002	36/77 ³	6.2/6.6/6.9/ 7.3/7.8/8.3/ 8.7/9.2
Рама MS U 300x30/40/50/60/70/80/90/100	2996	302/402/502/602/702/802 /902/1002	36/77 ³	7.4/7.8/8.2/ 8.7/9.2/9.6 10.2/10.6

1 - отклонение габаритных размеров ±3мм

2 - отклонение по массе ±10%.

3 –глубина по стойке/по подпятнику

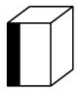
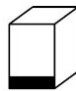

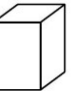
Таблица 2 - Массогабаритные характеристики полок MS U

Модель	 mm ¹	 mm ¹	 mm ¹	 kg ²
Полка MS U 70x30/40/50/60/70/80/100	700	300/400/500/600/700/800/1000	40	1.9/2.4/2.7/ 3.1/3.45/ 3.85/4.6
Полка MS U 100x30/40/50/60/70/80/100	1000	300/400/500/600/700/800/1000	40	2.68/3.18/ 3.7/4.2/4.75/ 5.3/6.3
Полка MS U 120x30/40/50/60/70/80/100	1200	300/400/500/600/700/800/1000	40	3.18/3.8/4.4/ 5.0/5.63/ 6.3/7.5
Полка MS U 150x30/40/50/60/70/80/100	1500	300/400/500/600/700/900/1000	40	4/4.7/5.4/ 6.2/7/ 7.7/9.3

1 - отклонение габаритных размеров ±2мм

2 - отклонение по массе ±10%.

Таблица 3 – Массогабаритные характеристики ребро полки усиливающее

Модель				
	mm ¹	mm ¹	mm ¹	kg ²
Ребро 70	696	40	37,5	0,5
Ребро 100	996	40	37,5	0,71
Ребро 120	1196	40	37,5	0,85
Ребро 150	1496	40	37,5	1,07

1 - отклонение габаритных размеров ±2мм

2 - отклонение по массе ±10%.

Таблица 4 – Максимально допустимая нагрузка на полку при установке на рамы **MS U**

Типоразмер полки	Максимально допустимая равномерно распределённая нагрузка, кг			
	Количество ребер усиливающих, шт.			
	-	1	2	3
	Максимально допустимая равномерно распределённая нагрузка, кг			
Полка MS U 70x/30*/40**/50/60/70/80/100	200	300	300***	300***
Полка MS U 100x/30*/40**/50/60/70/80/100	200	300	300***	300***
Полка MS U 120x/30*/40**/50/60/70/80/100	180	280	300***	300***
Полка MS U 150x/30/*40**/50/60/70/80/100	150	200	250	300

* - На полки шириной 300мм конструктивно возможно установить только 1 центральное ребро

** - На полки шириной 400мм конструктивно возможно установить только 2 центральных ребра

*** - Максимальная нагрузка ограничивается прочностью зацепов стойки

Максимальная нагрузка на одиночную секцию стеллажа MS U не более 1000кг. При установке дополнительных комплектов раскосов максимальная нагрузка на одиночную секцию MS U не более 2000кг.

Таблица 5 – Максимально допустимая нагрузка на полку MS U при установке на рамы MS Pro или стойки MS Standart/Strong/Hard/SB

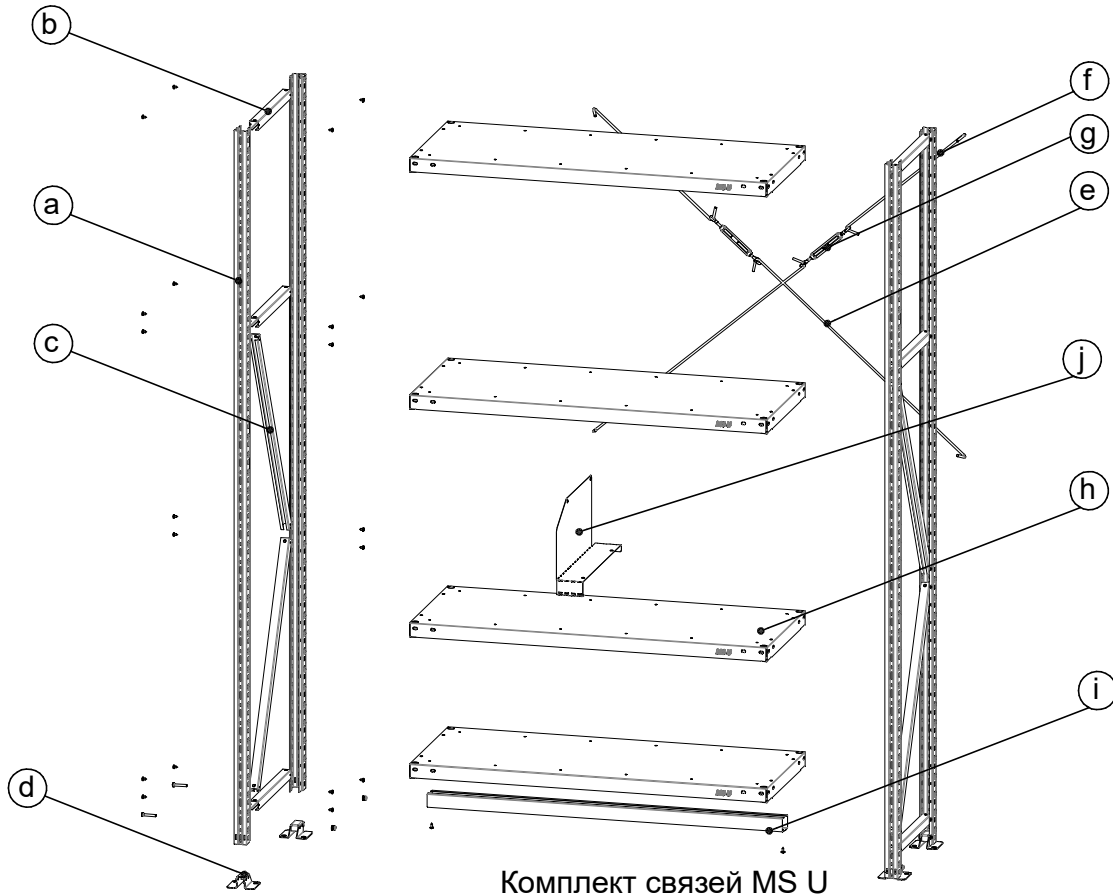
Типоразмер полки	Максимально допустимая равномерно распределённая нагрузка, кг			
	Количество ребер усиливающих, шт.			
	-	1	2	3
	Максимально допустимая равномерно распределённая нагрузка, кг			
Полка MS U 70x/30*/40**/50/60/70/80/100	200	300	350	400
Полка MS U 100x/30*/40**/50/60/70/80/100	200	300	350	400
Полка MS U 120x/30*/40**/50/60/70/80/100	180	280	350	400
Полка MS U 150x/30*/40**/50/60/70/80/100	150	200	250	300

* - На полки шириной 300мм конструктивно возможно установить только 1 центральное ребро

** - На полки шириной 400мм конструктивно возможно установить только 2 центральных ребра

Максимальная нагрузка на одиночную секцию стеллажа с рамами MS Pro не более 2000кг.

3. Инструкция по сборке



Комплект стоек MS U (a)

Наименование	Кол-во, шт
MS U 200	2
MS U 250	2
MS U 300	2

Подпятник стойки MS U

Наименование	Кол-во, шт
Подпятник (d)	1
Болт M6x40 DIN 933	1
Шайба 6 DIN 125	1
Гайка M6 DIN 985	1

Крестовина жесткости MS U

Наименование	Обозначение на схеме	Кол-во, шт
Раскос (длинный)	e	2
Раскос (короткий)	f	2
Талреп M6x100(110)	g	2

Полка MS U (h)

Наименование	Кол-во, шт
Полка MS U 70/100/120/150x30/40/50/60/70/80/90	1

Ребро усиливающее полки MS U

Наименование	Обозначение на схеме	Кол-во, шт
Ребро MS U 70/100/120/150	i	1
Саморез 4.2x13 с пресс-шайбой	-	2

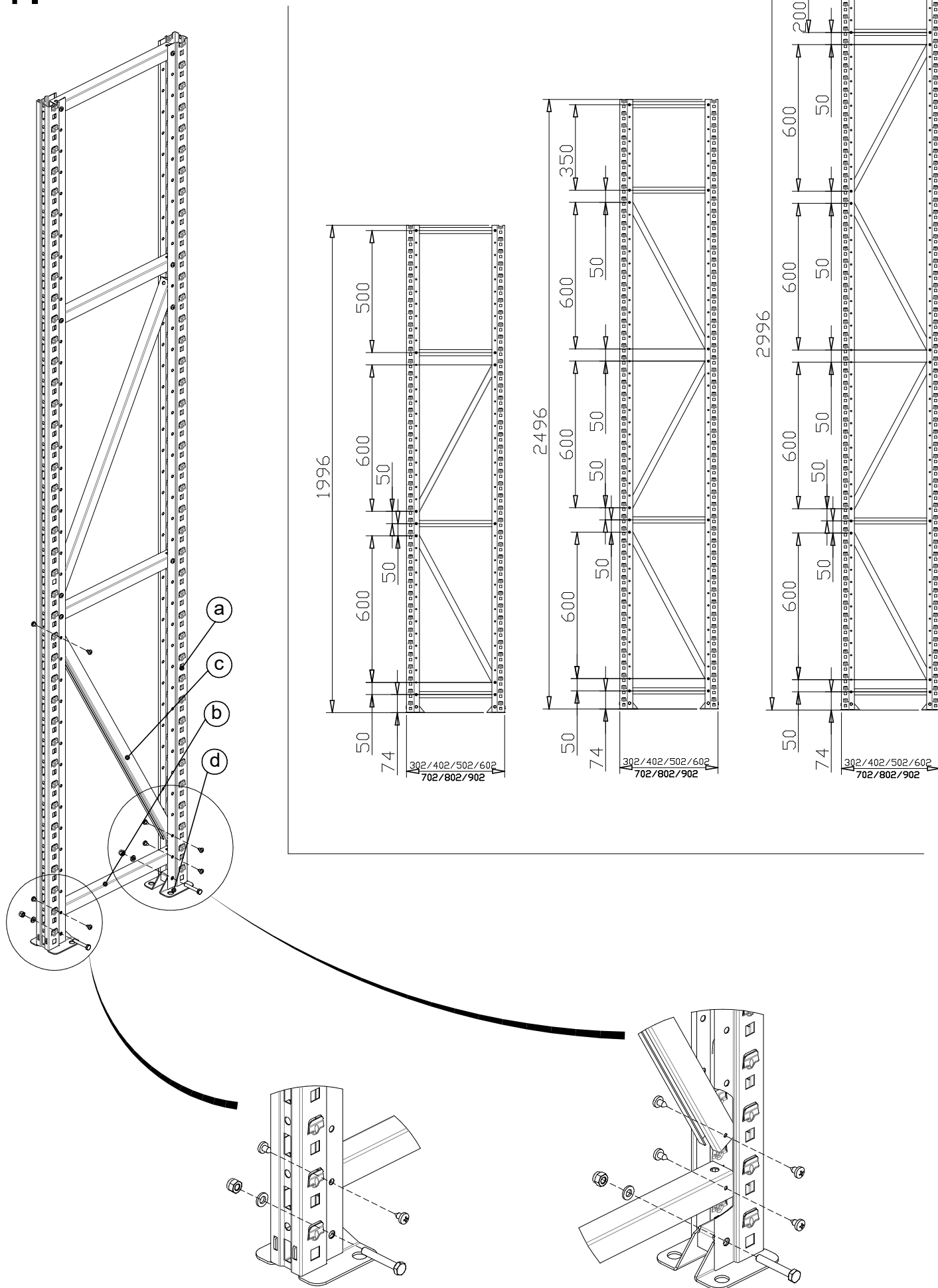
Комплект связей MS U

Наименование	Связь горизонтальная (b), шт								Связь диагональная (c), шт								Саморез 4.8x9.5 (13) DIN 7981, шт
	30	40	50	60	70	80	90		30	40	50	60	70	80	90		
200x30	4								2								24
200x40		4								2							24
200x50			4								2						24
200x60				4								2					24
200x70					4								2				24
200x80						4								2			24
200x90							4								2		24
200x100								4								2	24
250x30	4								3								28
250x40		4								3							28
250x50			4								3						28
250x60				4								3					28
250x70					4								3				28
250x80						4								3			28
250x90							4								3		28
250x100								4								3	28
300x30	4								4								32
300x40		4								4							32
300x50			4								4						32
300x60				4								4					32
300x70					4								4				32
300x80						4								4			32
300x90							4								4		32
300x100								4								4	32

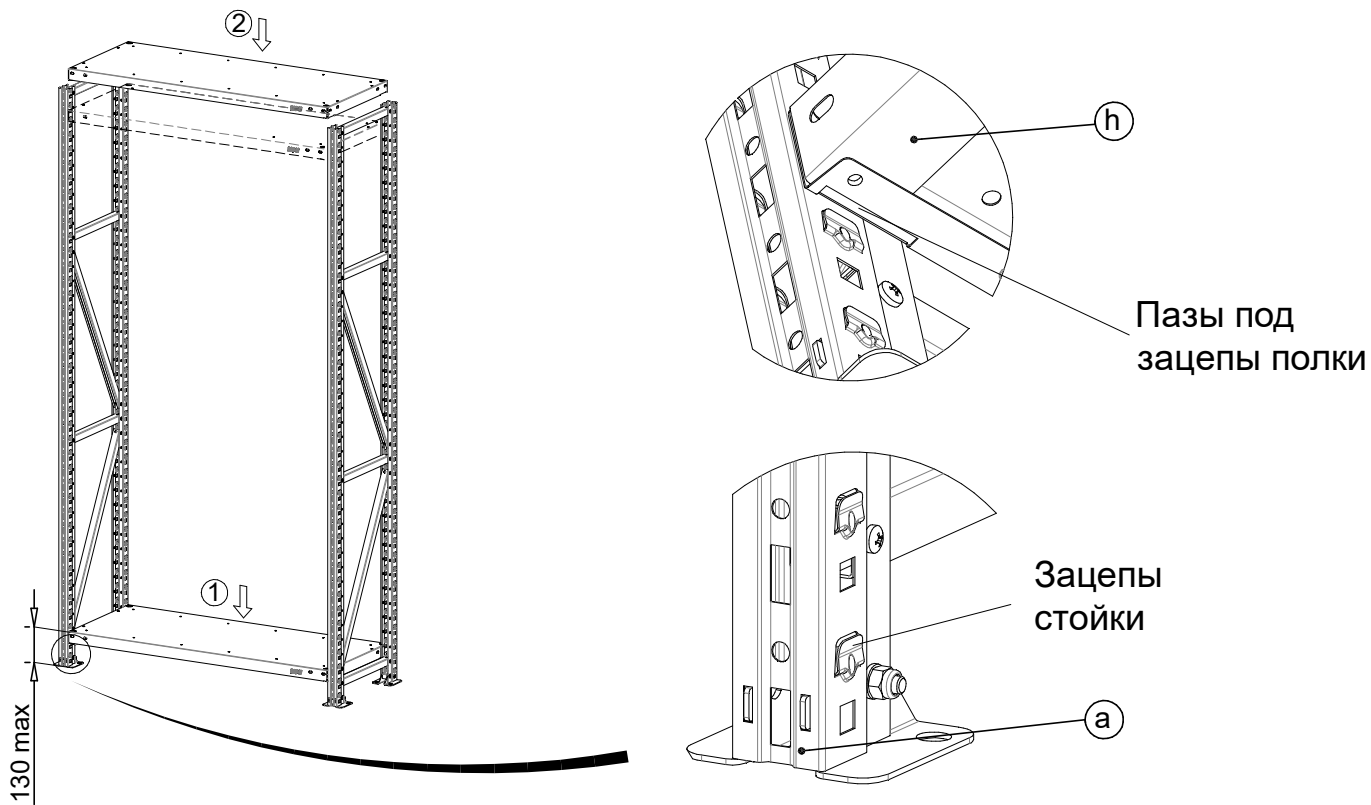
Разделитель MS U (j)

Наименование	Кол-во, шт
Разделитель MS U 30/40/50/60/70/80/90/100	1

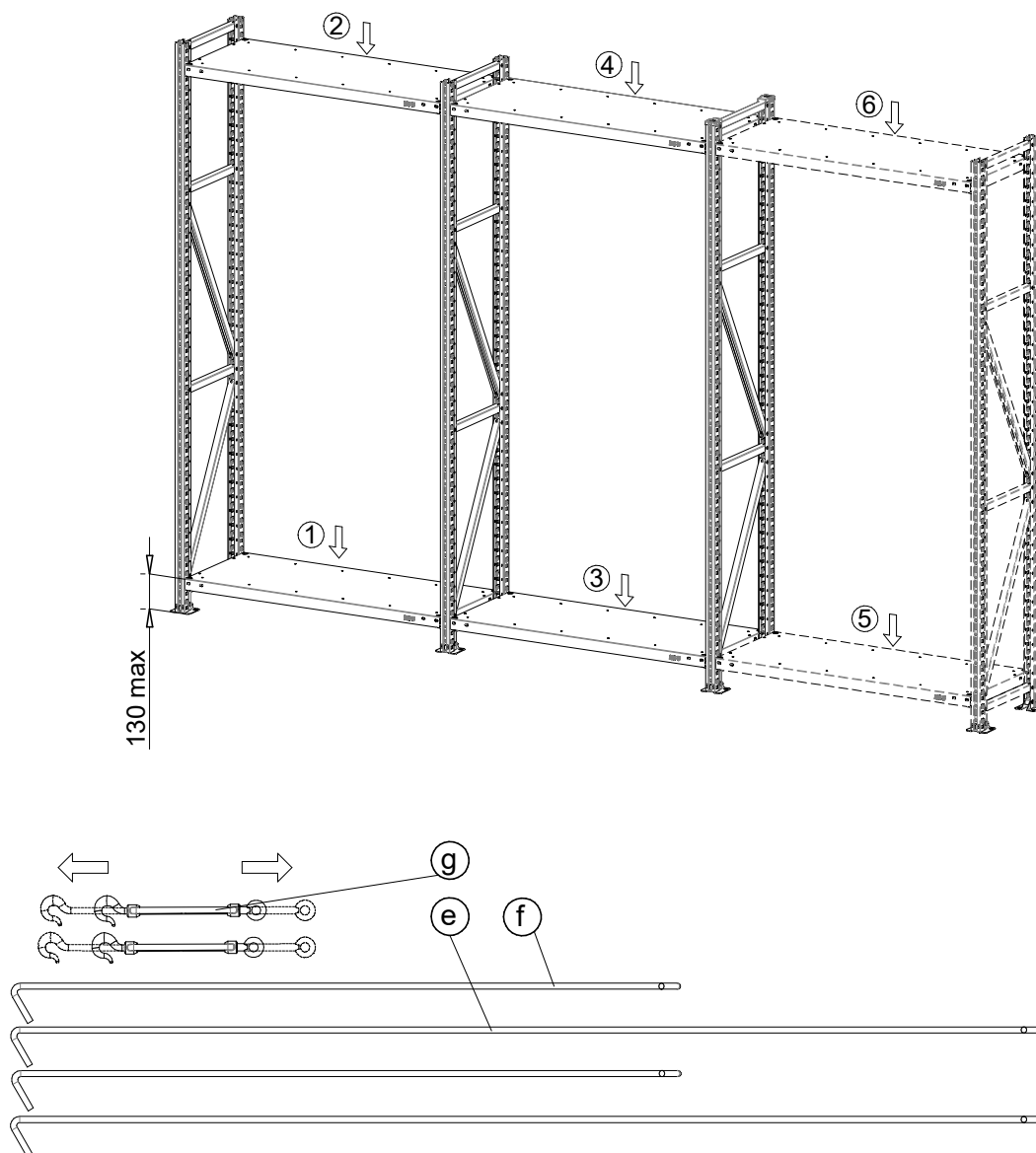
1.



2.



3.



4.

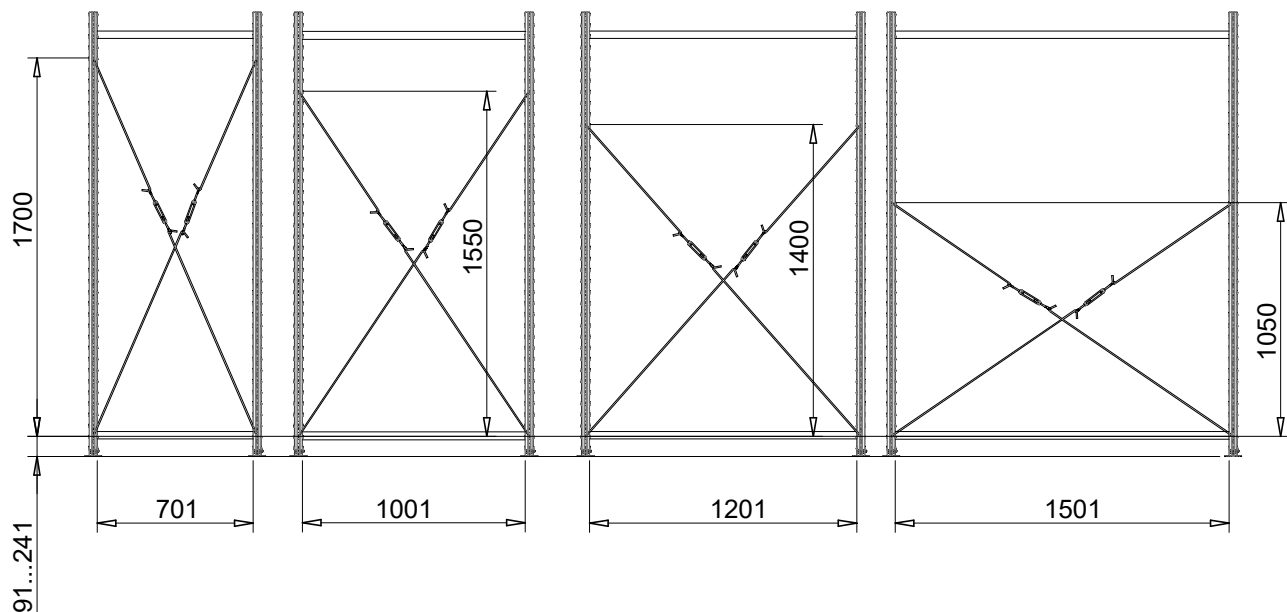


Схема установки раскосов на рамы высотой 2500, при нагрузке на секцию свыше 1000кг

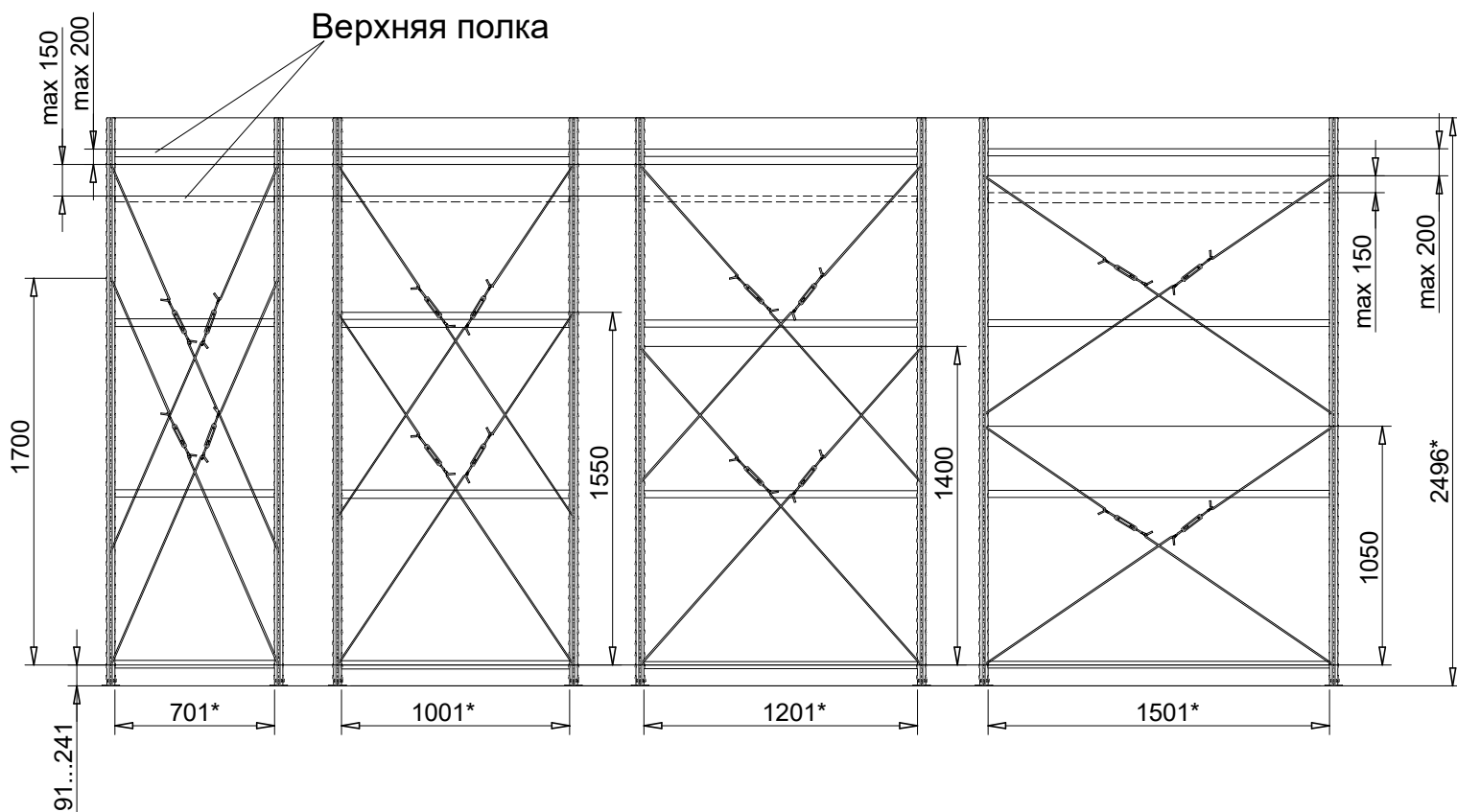
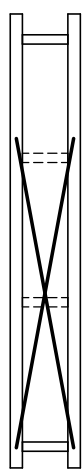
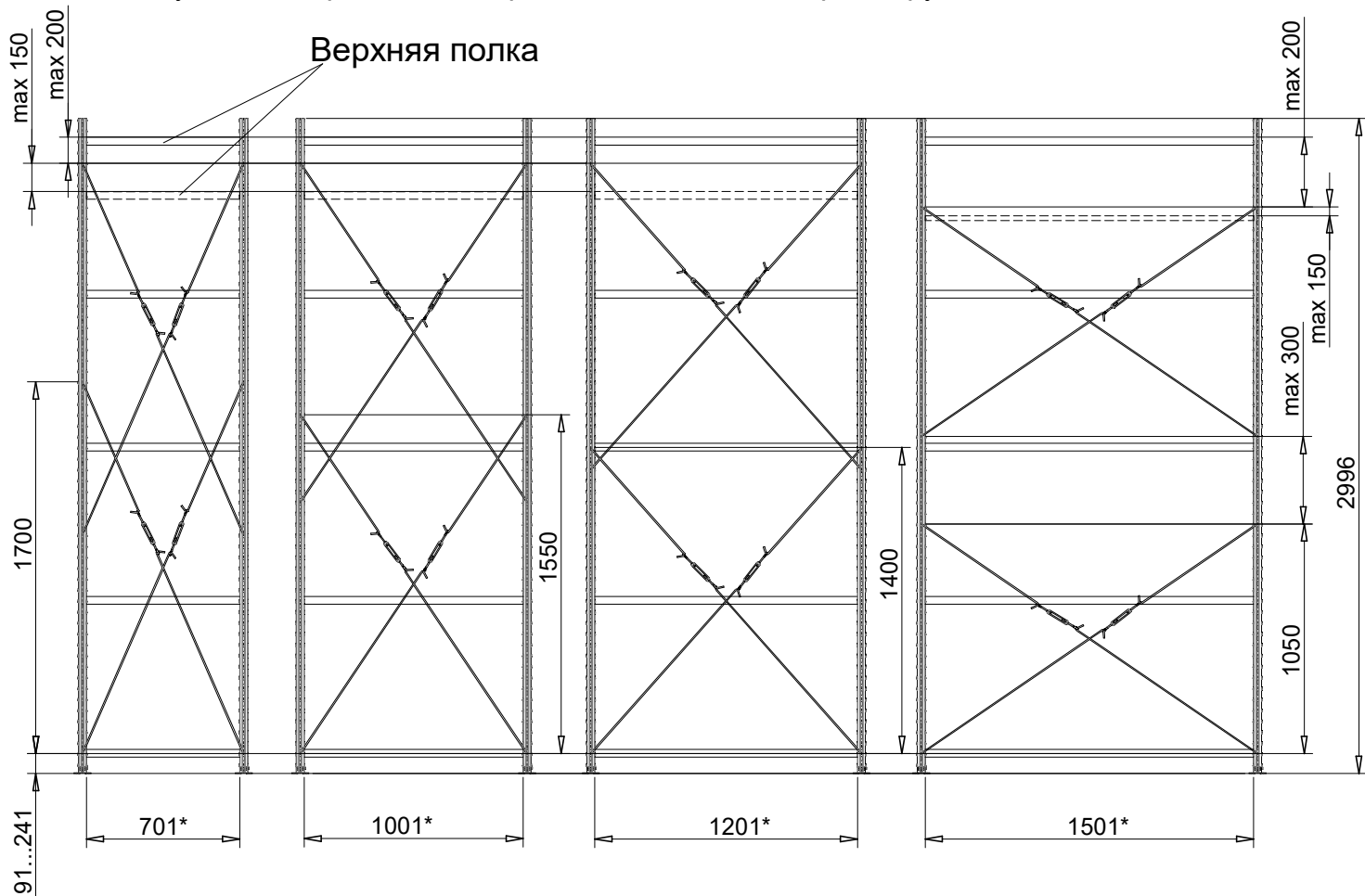
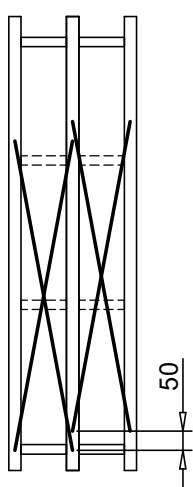


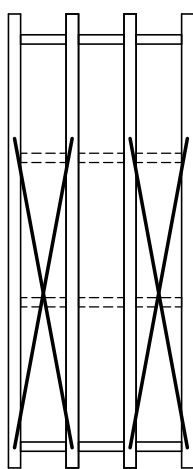
Схема установки раскосов на рамы высотой 3000, при нагрузке на секцию свыше 1000кг



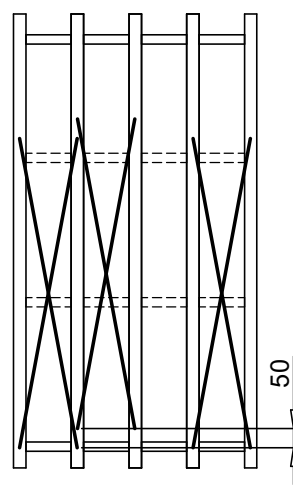
1 секция



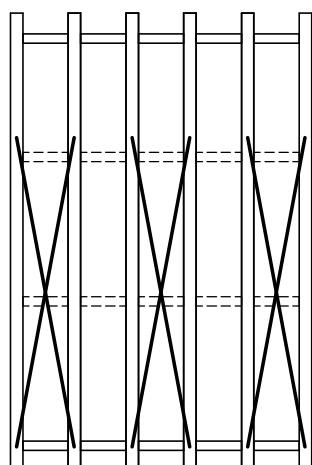
2 секции



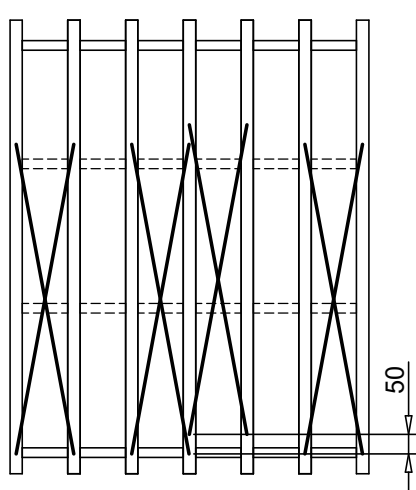
3 секции



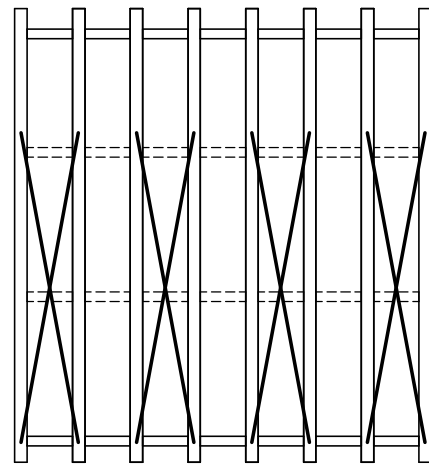
4 секции



5 секций



6 секций



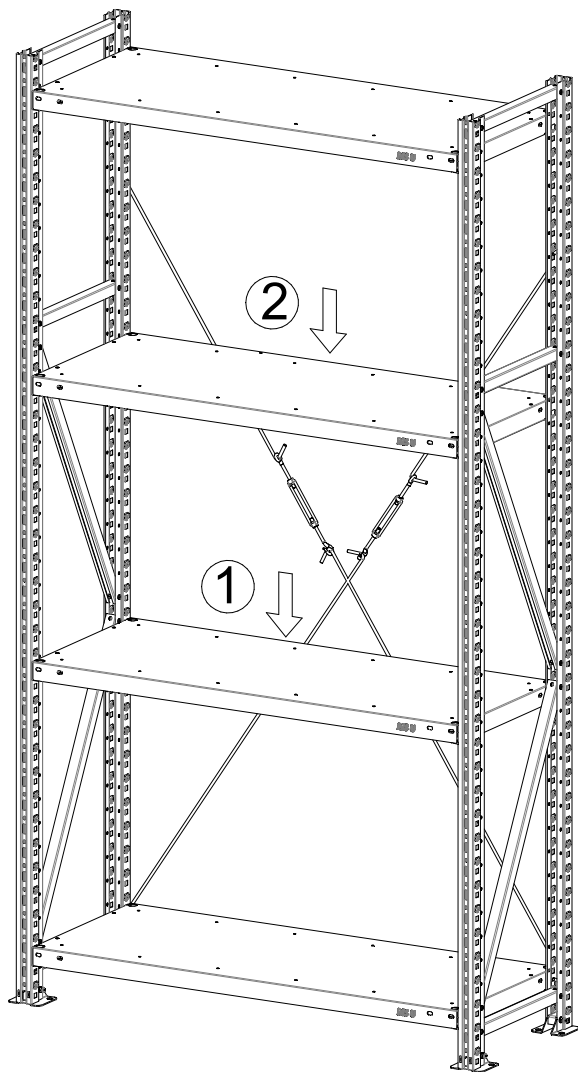
7 секций

50

50

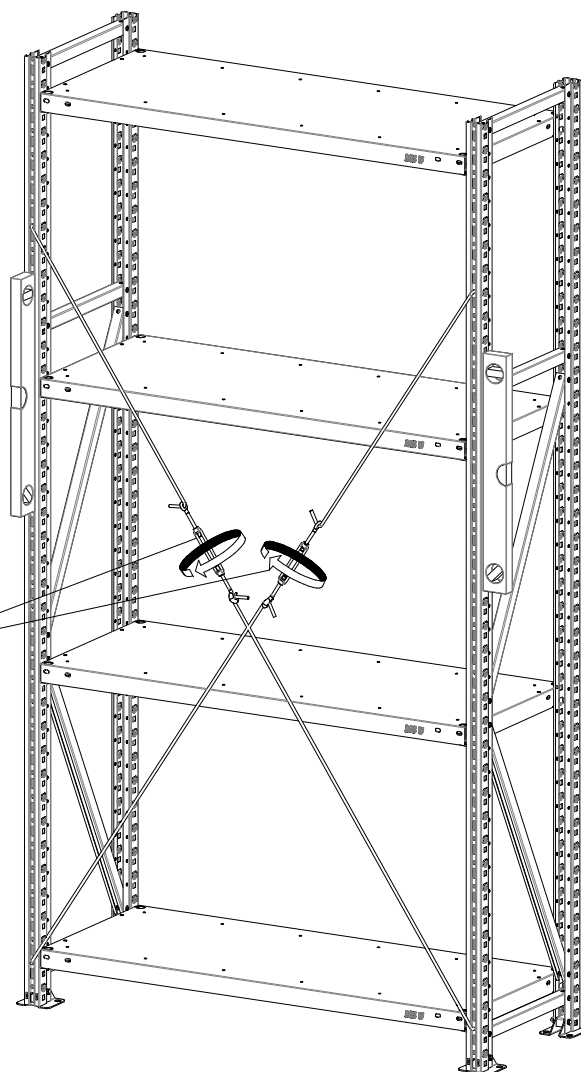
50

5.



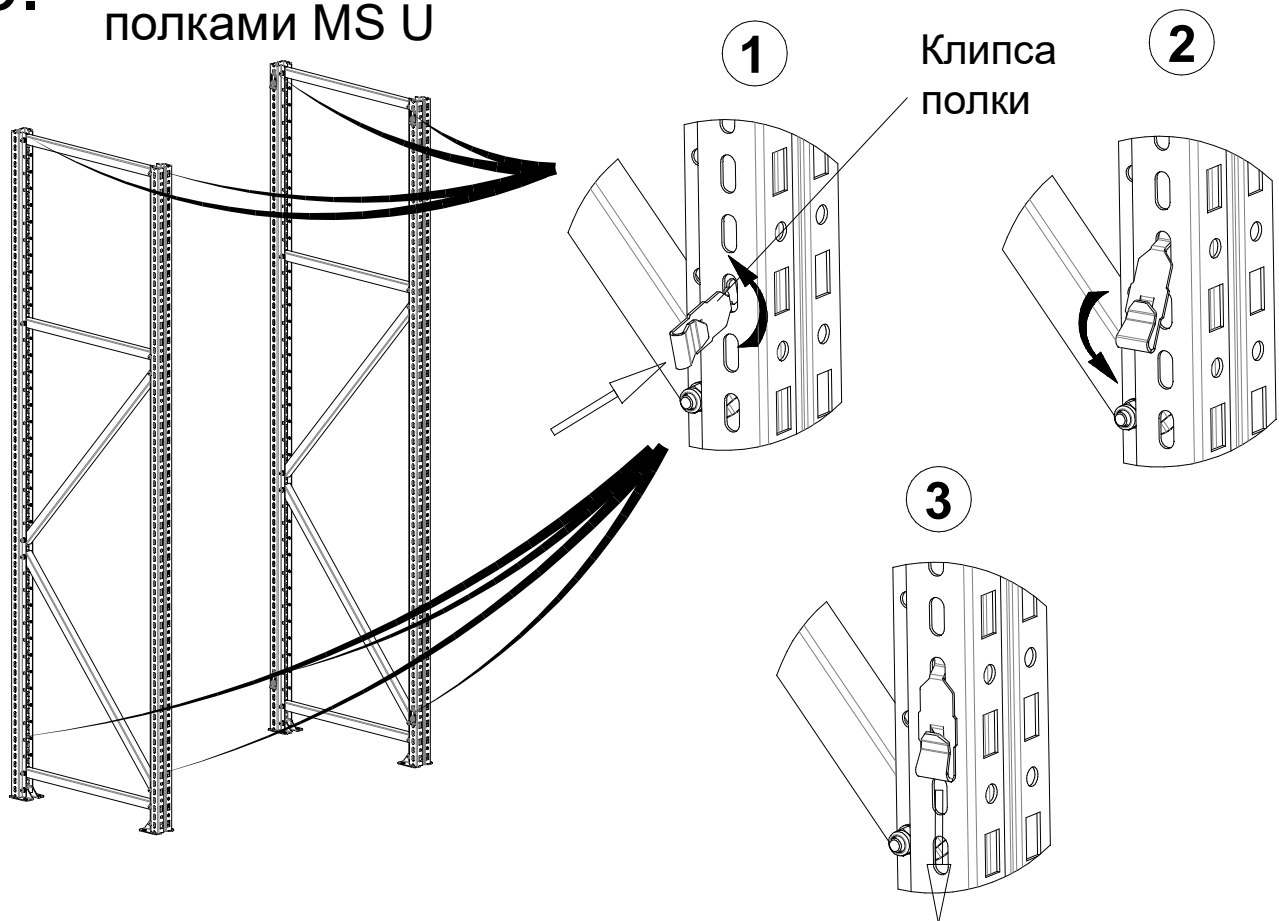
2

1

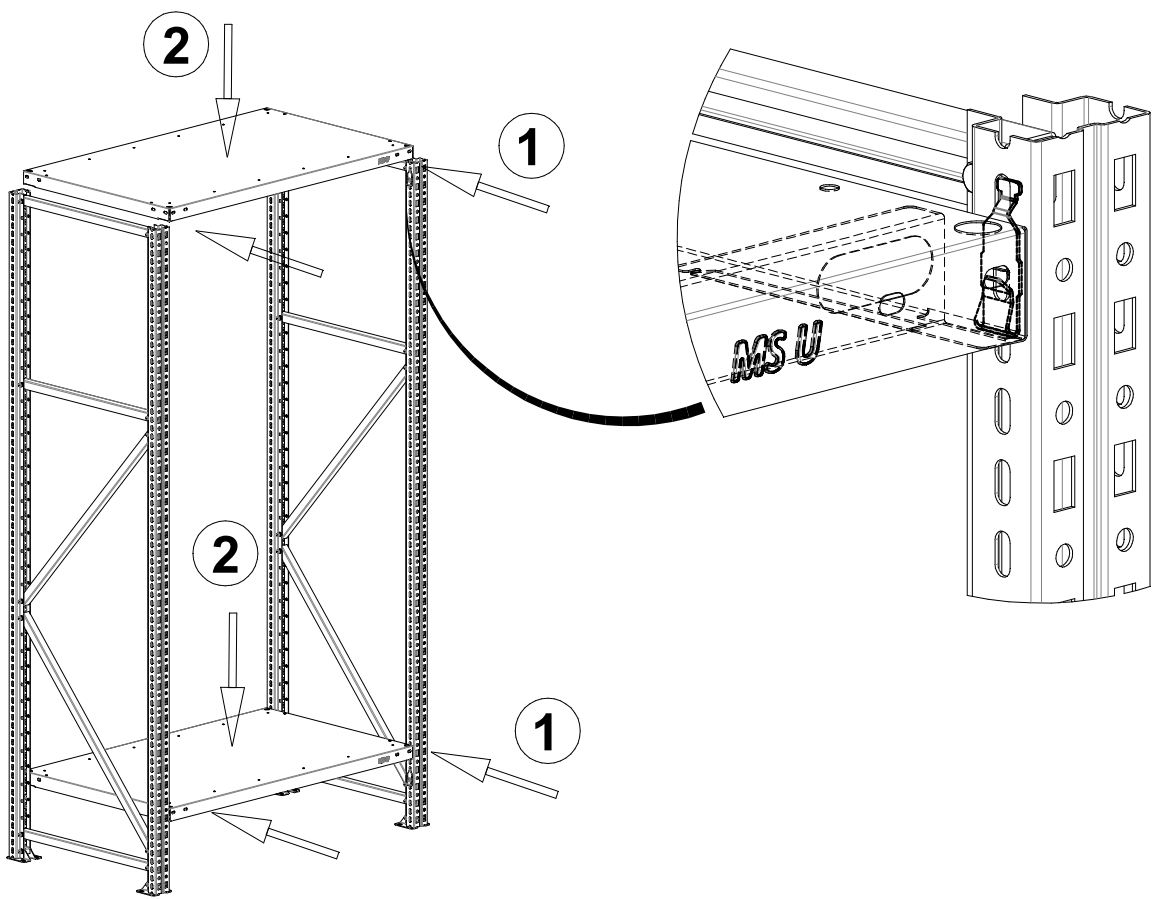


Затянуть

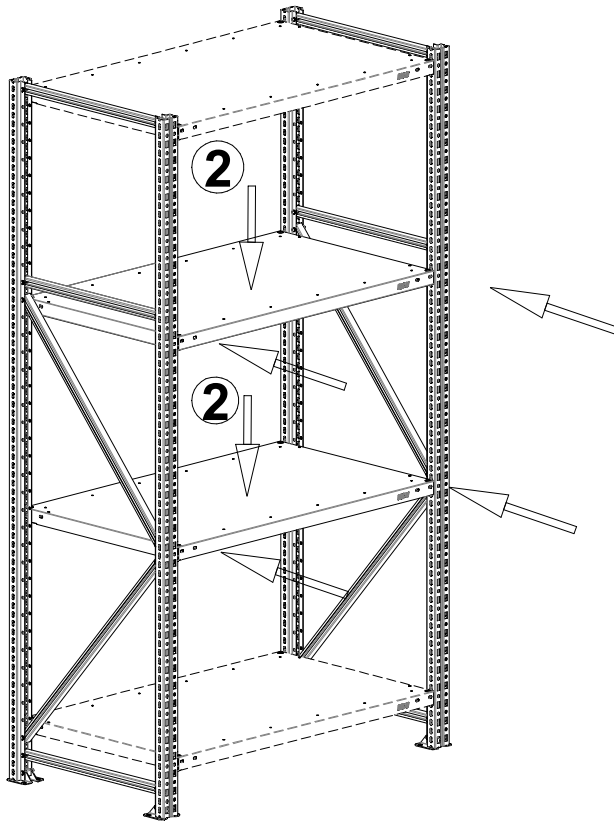
6. Инструкция по сборке стеллажа на рамах MS Pro с полками MS U



7.



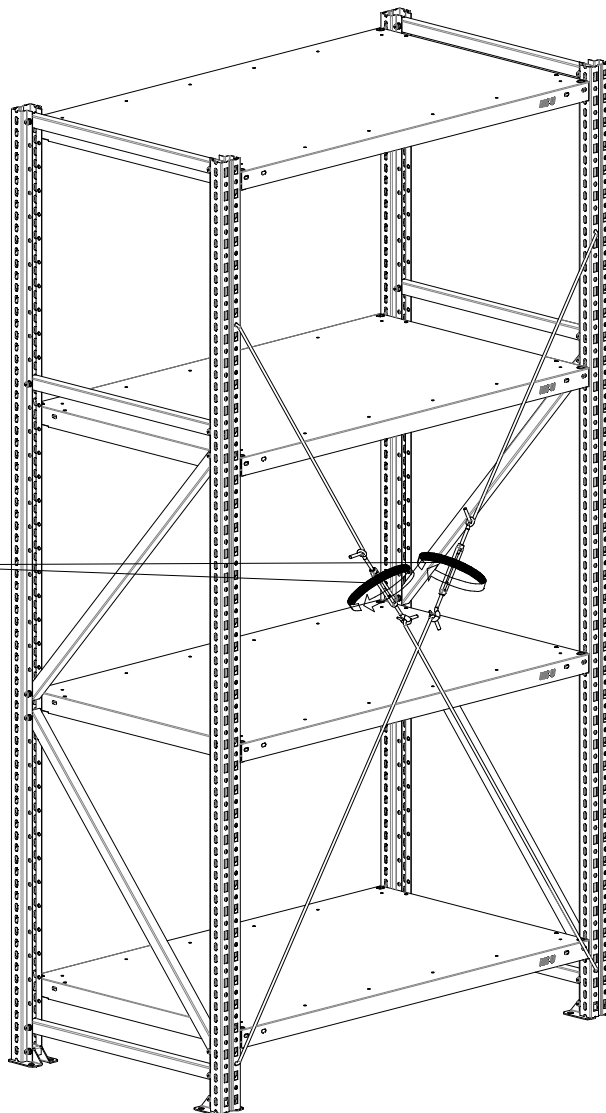
8.



9.

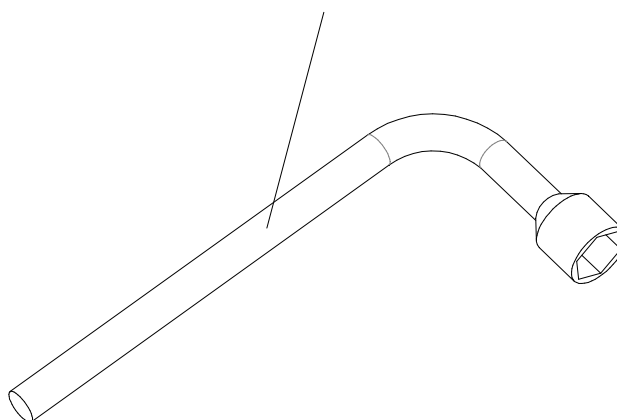
Схему установки раскосов см. п.4 

Затянуть



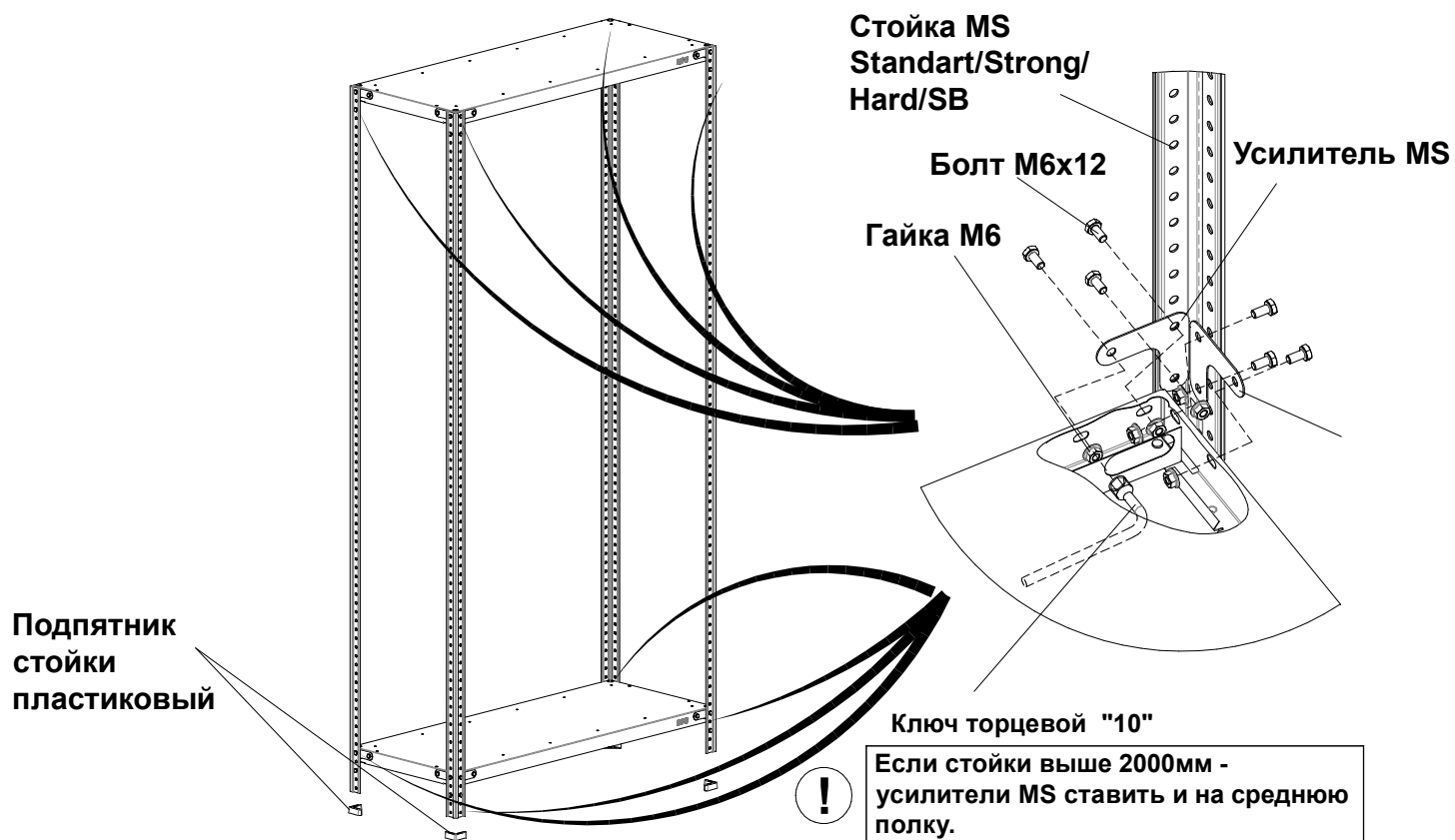
Инструкция по сборке стеллажа на стойках MS Standart/Strong/Hard/SB с полками MS U

Ключ торцевой "10"

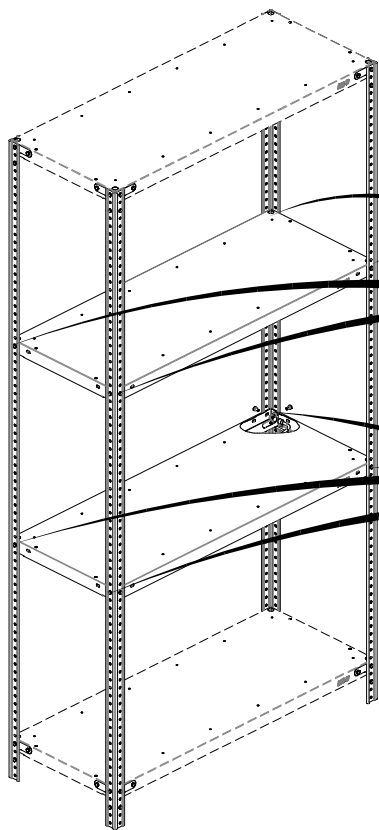


Для установки полок MS U на стойки MS Standart/Strong/Hard/SB требуется торцевой ключ на "10"

10.

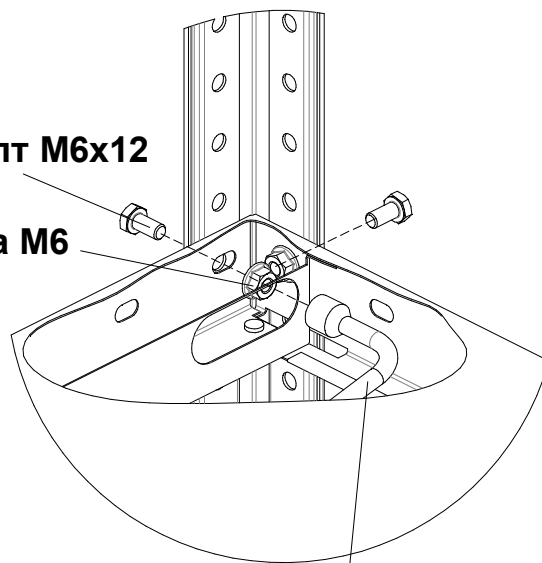


11.

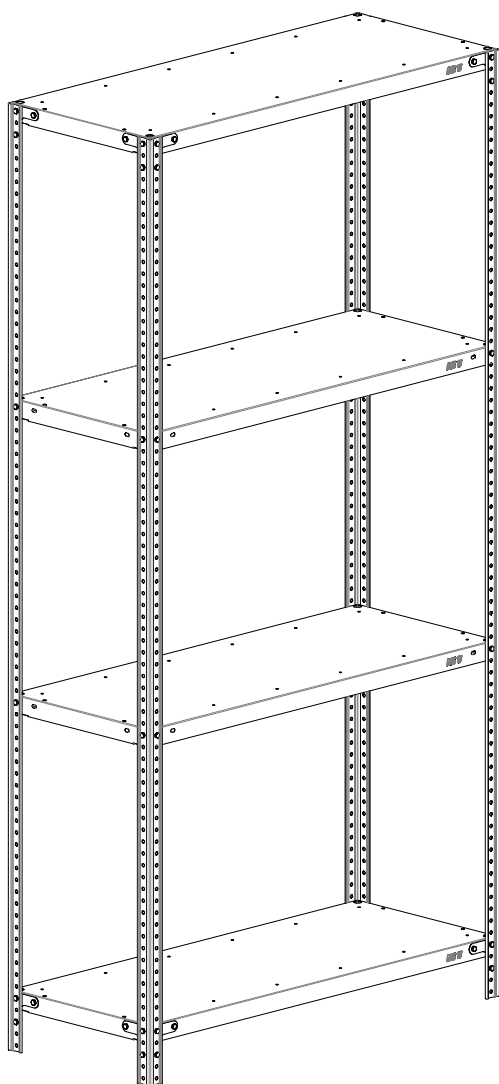


Болт М6х12

Гайка М6



Ключ торцевой "10"

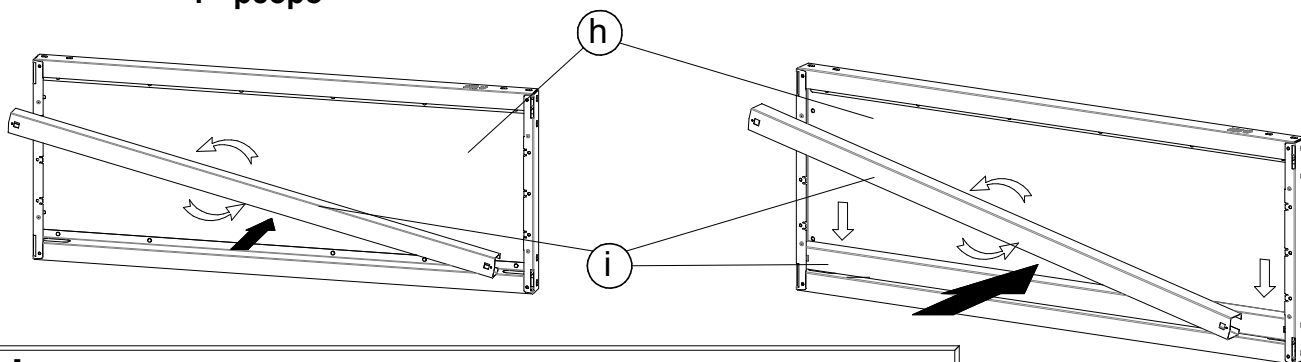


Нагрузка на одиночно стоящую секцию стеллажа со стойками:

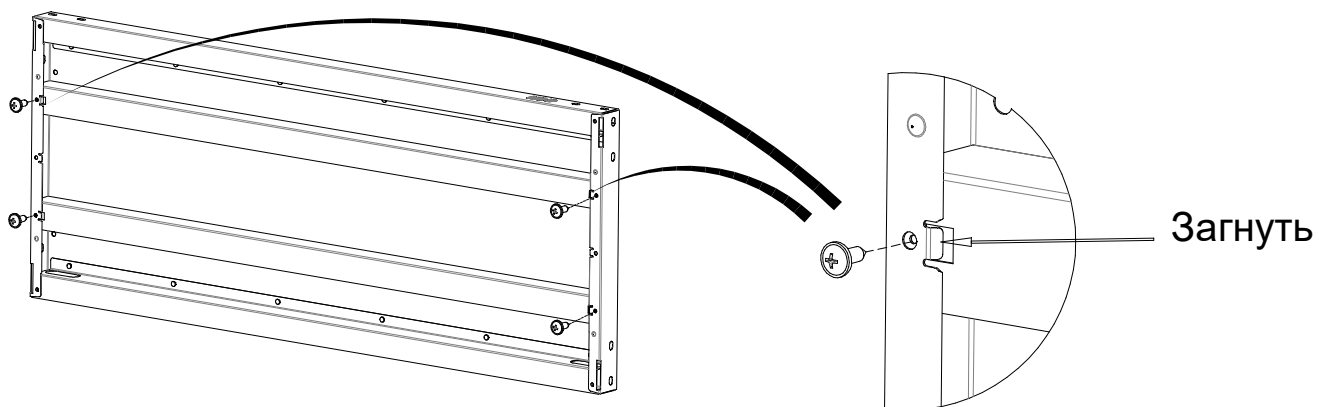
- 1) MS Standart - не более 500кг;
- 2) MS Strong - не более 750кг;
- 3) MS Hard - не более 1000кг;
- 4) SB - не более 1000кг.

1 - ребро

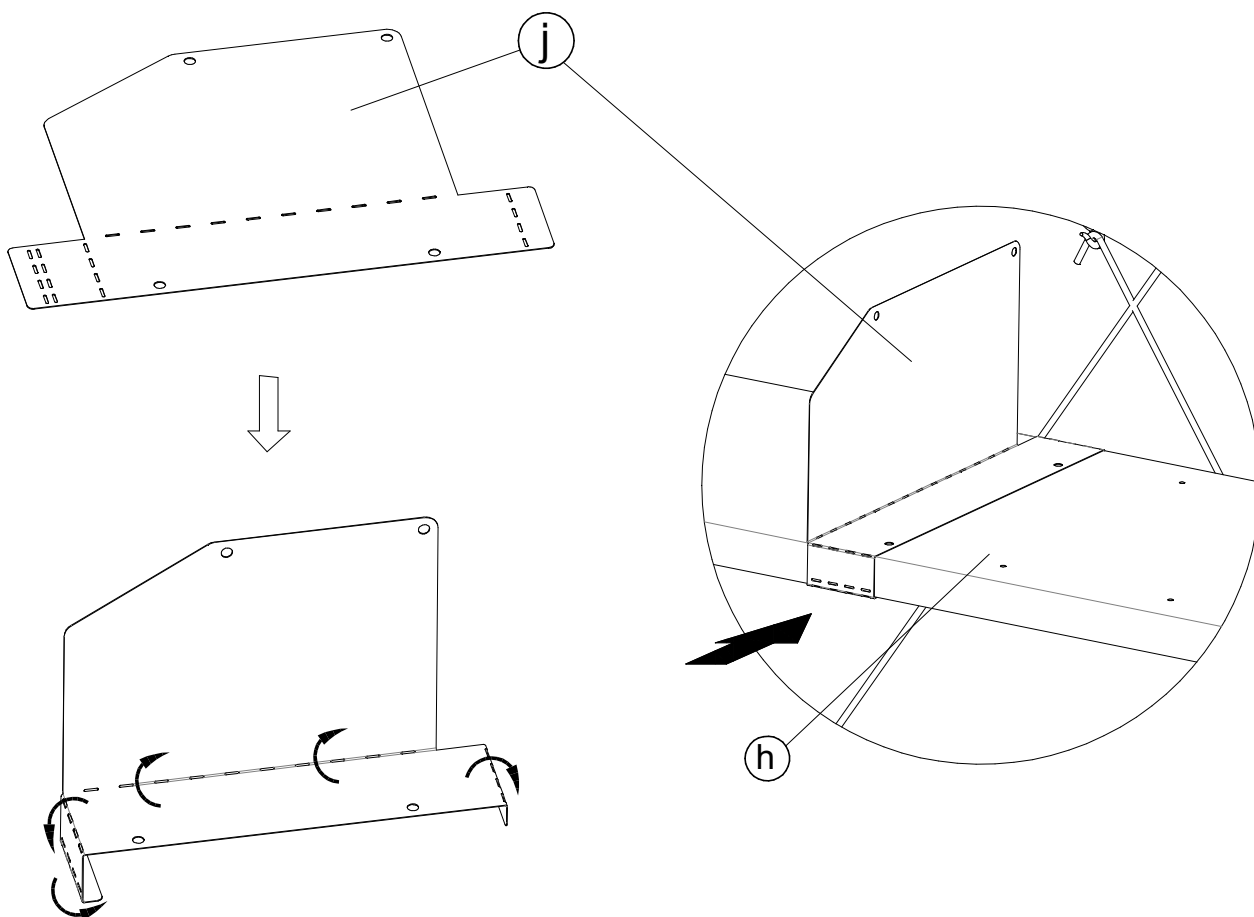
2 и 3 - ребро

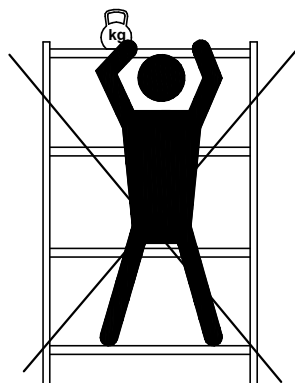
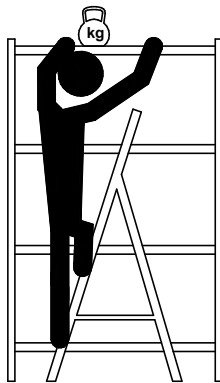
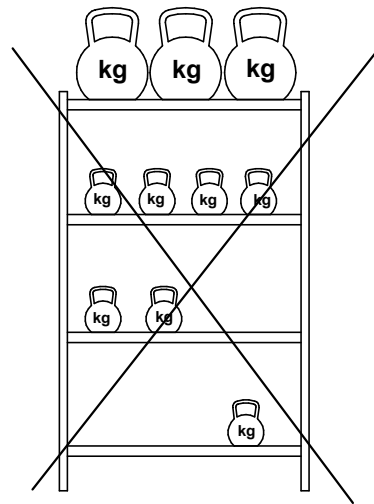
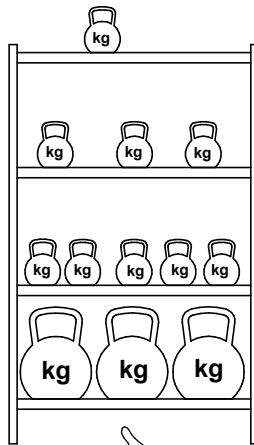
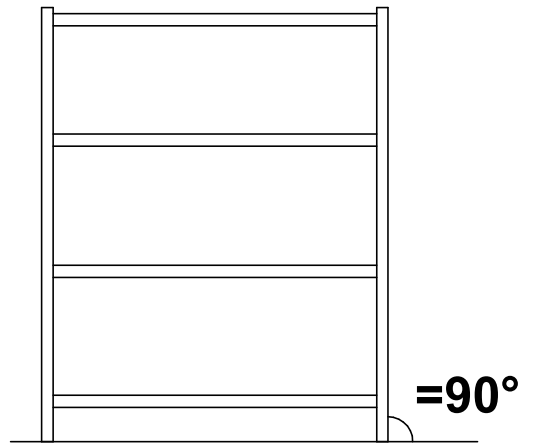
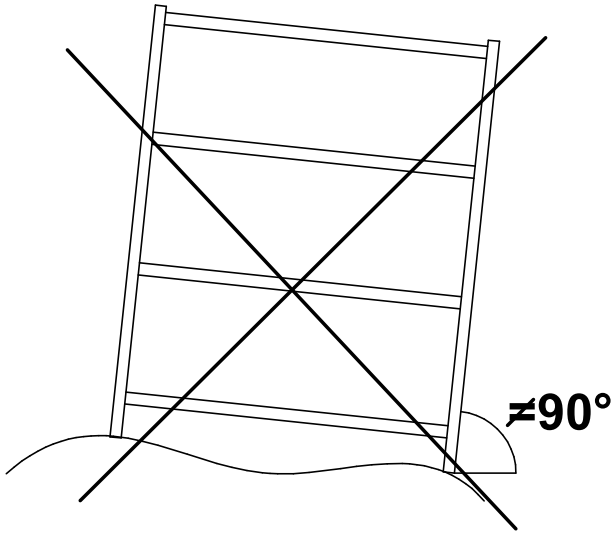


- !** - Для полок шириной 250мм - центральные ребра не устанавливаются
- Для полок шириной 300мм - возможно установить 1 центральное ребро
- Для полок шириной 400мм - возможно установить 2 центральных ребра



Загнуть





4. ОСОБЕННОСТИ ЭКСПЛУАТАЦИИ

Надежная и безопасная эксплуатация стеллажей возможна только при бережном и аккуратном обращении с ними, при соблюдении инструкции по сборке стеллажей, требований данного руководства и техники безопасности.

Изделие может эксплуатироваться в помещениях при температуре окружающего воздуха от 1 до 40°C и относительной влажности не более 60%.

Полы в помещении должны соответствовать требованиям нормативных документов:

- СП 29.13330.2011 «Полы»;

- РЕКОМЕНДАЦИИ по проектированию полов (в развитие СНиП 2.03.13 - 88 «Полы»)

МДС 31-1.98.

4.1 Максимальная равномерно распределённая нагрузка на полку **см. Табл.4 и 5**, нагрузка на одиночную секцию MS U **не более 1000 кг при установке одной пары раскосов; не более 2000кг - при установке двух пар раскосов согласно схемы.**

Максимальная нагрузка на одиночную секцию с рамами MS Pro **не более 2000 кг.**

4.2 Нижний ярус должен быть установлен **не выше 130 мм от пола**, максимальное допустимое расстояние между полками **не более 700 мм.**

4.3 Минимальное количество полок для стеллажей высотой до H=2000мм – 3шт; для стеллажей свыше H=2000мм – 4шт.

4.4 В процессе эксплуатации стеллажей следите за натяжкой крестовин жесткости/раскосов, при необходимости подтяните талрепы, следя за вертикальностью стоек стеллажей по уровню или отвесу.

4.5 *Во избежание опрокидывания изделия, стеллажи необходимо крепить к полу с помощью анкерные болтов M10x100(длина не менее 100мм) не менее чем в 4-х точках.*

Для выбора подходящих крепежных средств обратитесь в специализированный магазин.

4.6 Для безопасной эксплуатации стеллажей более тяжелые грузы необходимо располагать на нижних полках. При загрузке и разгрузке полок, находящихся на высоте более 1,5 м от пола, необходимо использовать лестницу-стремянку.

4.7 Грузы необходимо распределять на полке/ярусе равномерно по длине и ширине.

4.8 Не допускается динамическое воздействие на стеллаж (удары, толчки и др. воздействия), так как это может привести к повреждению элементов стеллажа и его разрушению.

4.9 Строго запрещается превышать нагрузки, указанные в п.4.1, вставать и сидеть на полках стеллажа, кидать и заталкивать груз на полки.

4.10 Для устойчивого положения стеллаж необходимо установить на жесткой горизонтальной поверхности. Отклонение пола от горизонтали не более 2 мм на один погонный метр. Для выравнивания стеллажа допускается использование подкладок из металла.

4.11 Стойки стеллажа должны быть установлены строго вертикально, полки должны быть установлены строго горизонтально. Проверку проводить с помощью строительного уровня и отвеса.

4.12 Лица, эксплуатирующие стеллажи, должны проводить регулярный контроль их состояния не реже чем 1 раз в 6 месяцев. Поврежденные элементы должны быть заменены, перегрузы устранены.

4.13 К работам по сборке, обслуживанию и эксплуатации стеллажей допускаются только лица, изучившие требования данного руководства по эксплуатации, инструкции сборке и технике безопасности.

5. ХРАНЕНИЕ, ТРАНСПОРТИРОВКА.

В разобранном виде изделие можно перевозить в упаковке изготовителя в горизонтальном положении всеми видами крытого транспорта или в контейнерах.

Требования по хранению: в сухом помещении, в упаковке изготовителя.

6. ГАРАНТИЙНЫЕ ОБЯЗАТЕЛЬСТВА

Гарантийный срок эксплуатации изделия - 2 года со дня продажи, а при отсутствии отметки о дате продажи – 2 года со дня изготовления товара.

Средний срок службы изделия – 5 лет.

Изготовитель не несёт ответственность за неисправность изделия и не гарантирует безотказную работу изделия в случаях: нарушений рекомендаций по транспортировке, хранению, эксплуатации; проведения ремонта некомпетентными лицами; умышленной порчи.

7. СЕРВИСНАЯ СЛУЖБА

Адрес ближайшей сервисной службы компании "Промет" Вы можете узнать через Интернет по адресу <http://www.safe.ru>.

Изделие изготовлено ООО «Промет-СЭЗ» 301600, Тульская область, Узловский район, с. п. Каменецкое, территория ОЭЗ, ул. Северная, здание №1.

Система управления качеством изготовителя сертифицирована на соответствие требованиям ISO 9001

Дата изготовления: _____

Отметка службы качества _____

! Производитель оставляет за собой право вносить изменения не ухудшающие характеристики изделия, без уведомления потребителя

